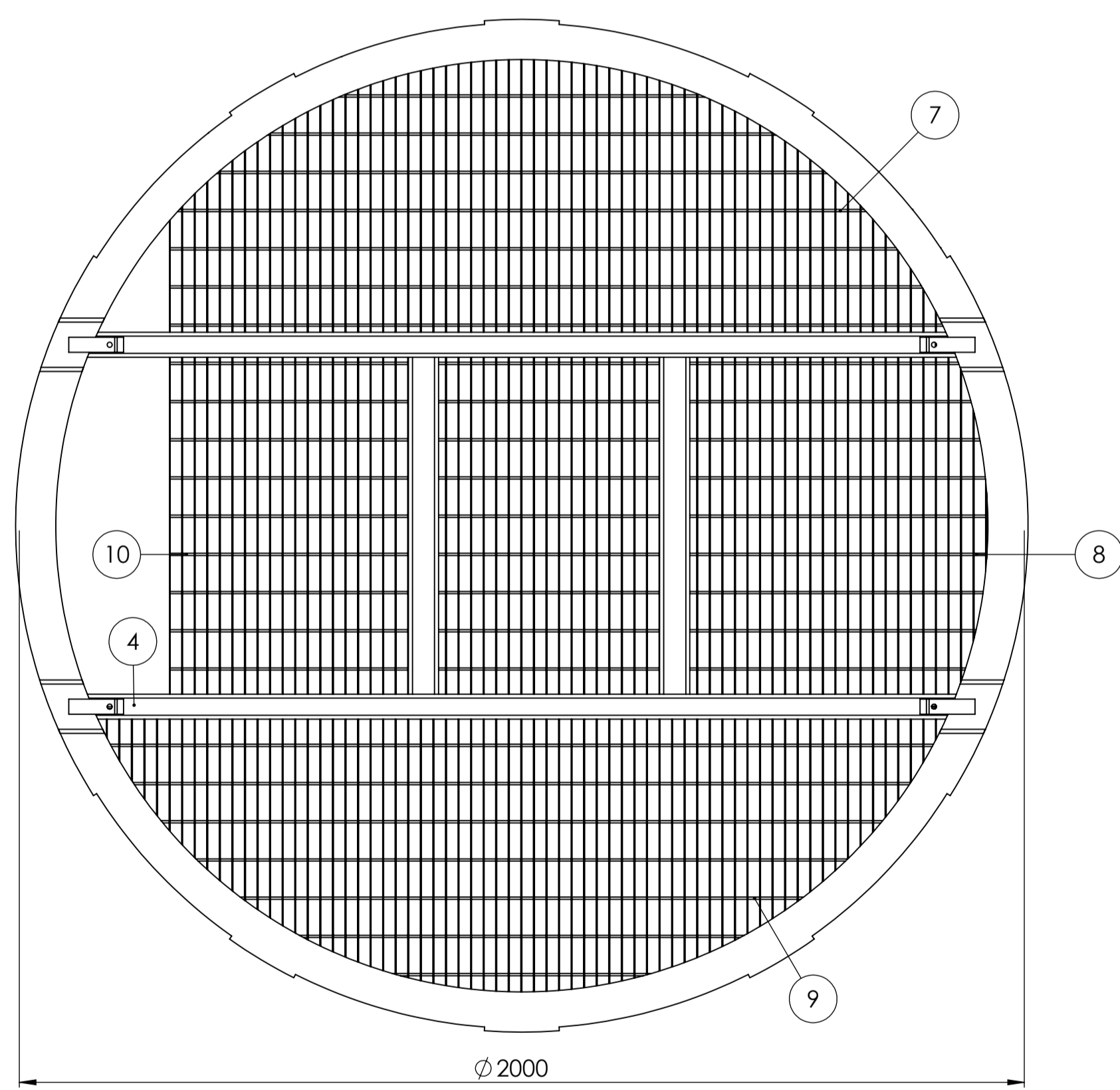
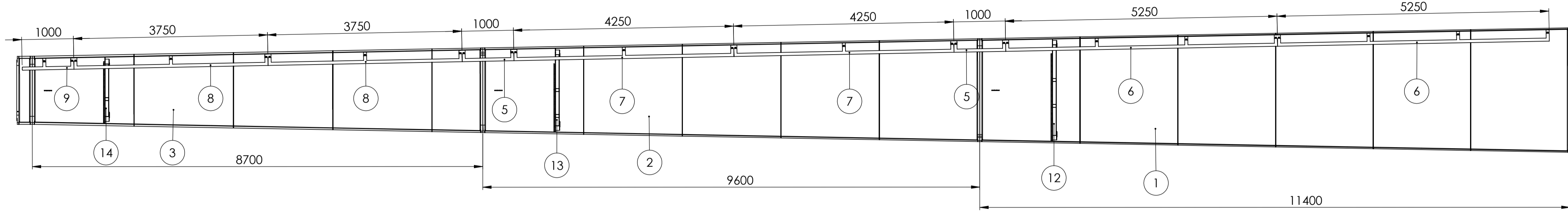
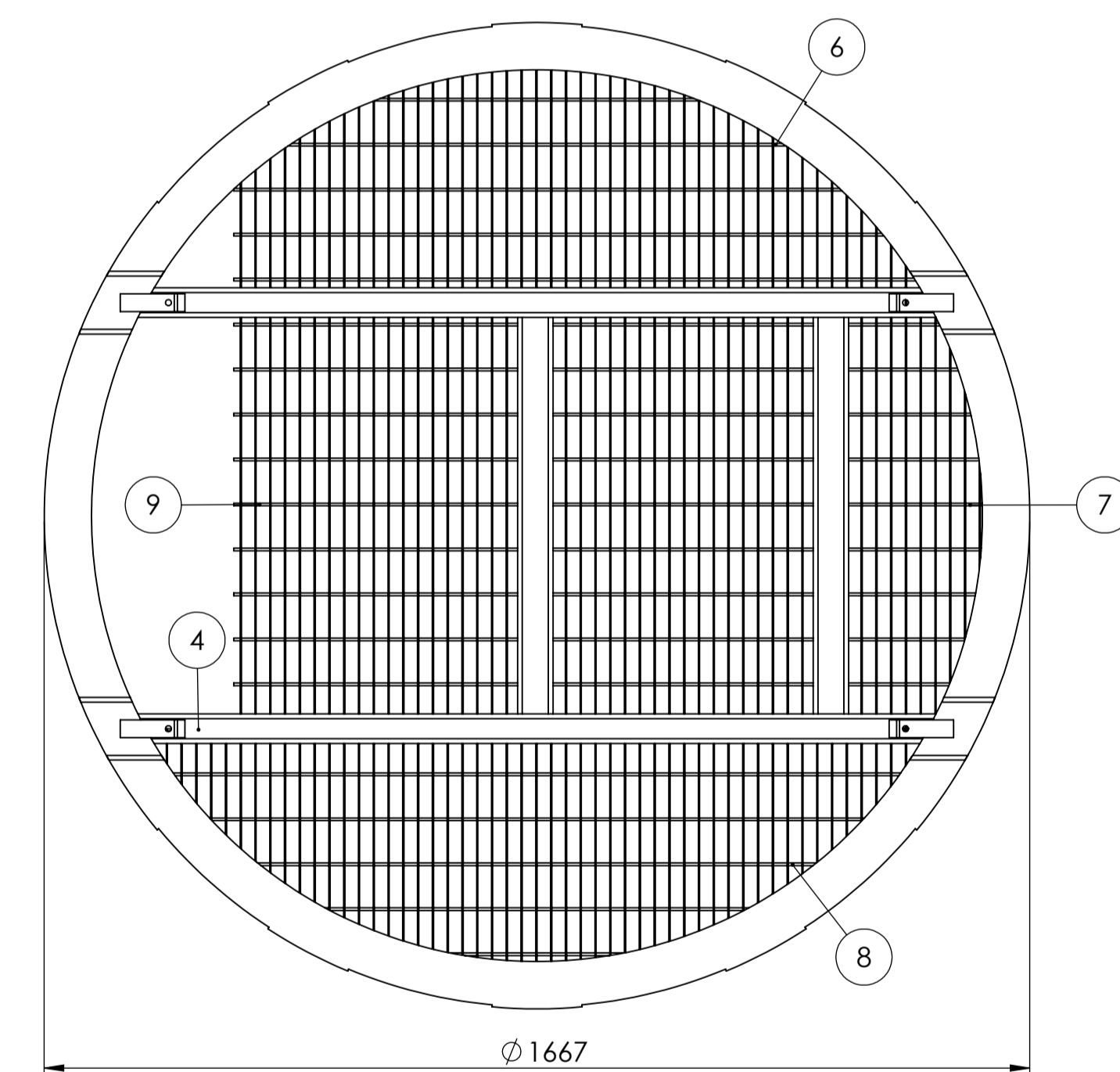


Posizione	Num. parte	Quantità
1	GS060_076_100_R06-I Tronco	1
2	GS060_076_200_R06-II Tronco	1
3	GS060_076_300_R06-III Tronco	1
4	GS060_079_000_R01-Tronchetto	1
5	GS060_242_000_R03-Unione tronchi	2
6	GS060_238_000_R03-Scala Primo tronco	2
7	GS060_239_000_R03-Scala Secondo tronco	2
8	GS060_240_000_R03-Scala Terzo tronco	2
9	GS060_241_000_R03-Ultimo tratto	1
10	GS060_243_000_R03-Staffa singola	10
11	GS060_243_000_R03-Staffa doppia	8
12	GS060_235_000_R03-Panerottolo	1
13	GS060_236_000_R03-Panerottolo	1
14	GS060_237_000_R03-Panerottolo	1
15	GS060_243_003_R03-Staffa di sicurezza	9
16	GS060_243_004_R03-Terra	1

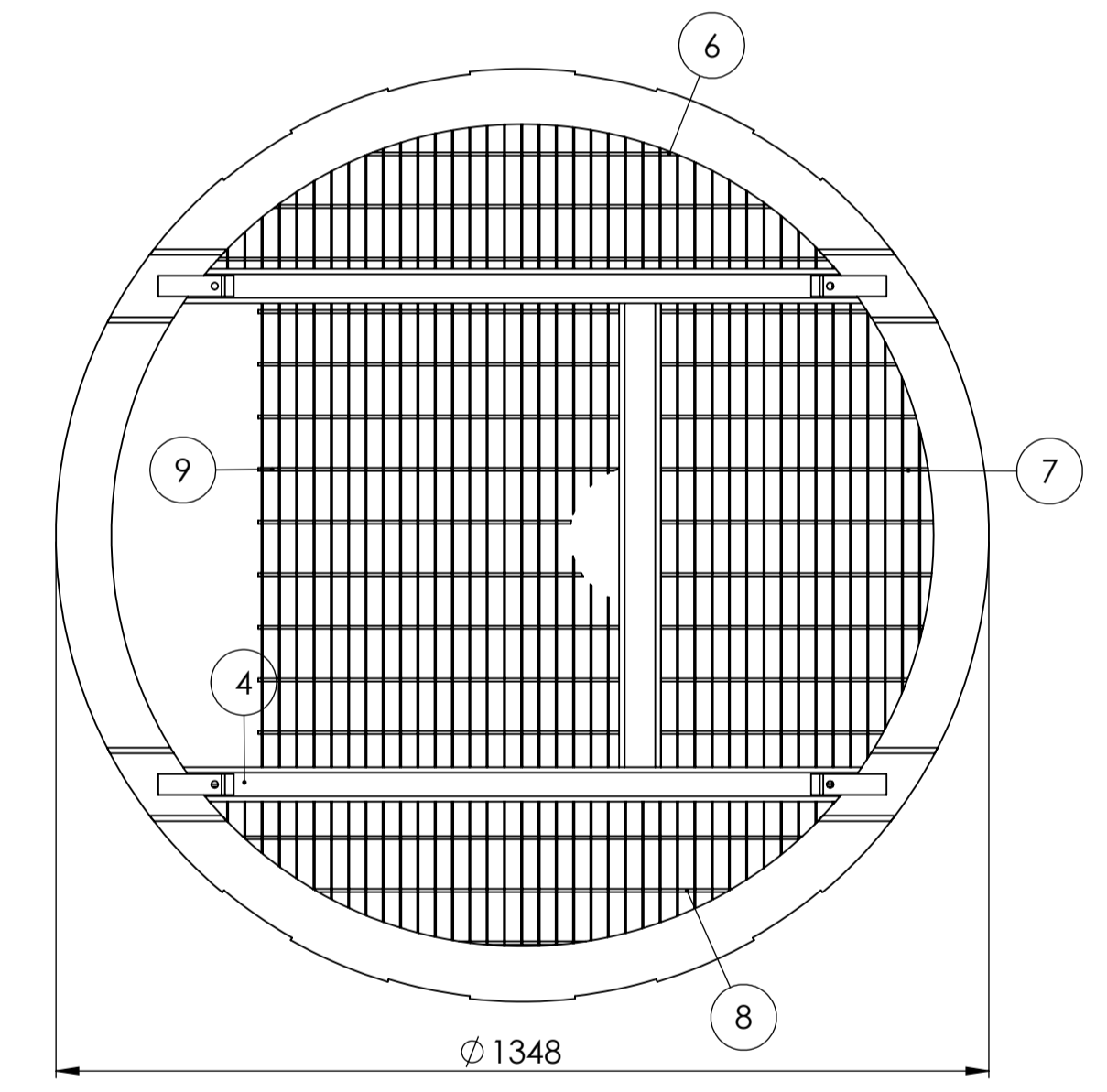
SEZIONE A-A



Posizione	Num. parte	Quantità
1	GS060_235_001_R03-Piatto corto	2
2	GS060_235_002_R03-Piatto lungo	2
3	GS060_235_003_R03-Supporti	2
4	GS060_235_005_R03-Trave lunga	2
5	GS060_235_010_R03-Staffa fissaggio	4
6	GS060_235_004_R03-Trave corta	2
7	GS060_235_006_R03-Grigliato 1	1
8	GS060_235_007_R03-Grigliato 2	1
9	GS060_235_008_R03-Grigliato 3	1
10	GS060_235_009_R03-Botola	1



Posizione	Num. parte	Quantità
1	GS060_236_001_R03-Piatto corto	2
2	GS060_236_002_R03-Piatto lungo	2
3	GS060_236_003_R03-Supporti	2
4	GS060_236_005_R03-Trave lunga	2
5	GS060_236_004_R03-Trave corta	2
6	GS060_236_006_R03-Grigliato 1	1
7	GS060_236_007_R03-Grigliato 2	1
8	GS060_236_008_R03-Grigliato 3	1
9	GS060_236_009_R03-Botola	1
10	GS060_236_010_R03-Staffa fissaggio	4



Posizione	Num. parte	Quantità
1	GS060_237_001_R03-Piatto corto	2
2	GS060_237_002_R03-Piatto lungo	2
3	GS060_237_003_R03-Supporti	2
4	GS060_237_005_R03-Trave lunga	2
5	GS060_237_004_R03-Trave corta	1
6	GS060_237_006_R03-Grigliato 1	1
7	GS060_237_007_R03-Grigliato 2	1
8	GS060_237_008_R03-Grigliato 3	1
9	GS060_237_009_R03-Botola	1
10	GS060_237_010_R03-Staffa fissaggio	4

TOLLERANZE GENERALI DA APPLICARE ALLE QUOTE SENZA TOLLERANZA SPECIFICA (NORMA UNI EN 22768)												
Classe di tolleranza	Scostamenti limite per dimensioni lineari			Scostamenti limite per tolleranze angolari			Scostamenti limite per tolleranze di posizione			Scostamenti limite per tolleranze di forma		
Dev. Dimensioni	<10	10-30	>30-100	<10	10-30	>30-100	<10	10-30	>30-100	<10	10-30	>30-100
Tolleranza	±0.1	±0.15	±0.2	±0.1	±0.15	±0.2	±0.1	±0.15	±0.2	±0.1	±0.15	±0.2

Considerare i soli elementi provvisti di bollatura

Disegnato da: Claudio Torchio	Data: 22/06/2015	GREENSTORM Via Rizzi 3 - 20077 Melegnano (MI)	
Controllato da:	Materiale:	Scala: 1:50	A1
Tolleranza:	Le informazioni contenute in questo disegno sono sotto proprietà di GreenStorm. Qualsiasi riproduzione, in parte o completa, senza la concessione di GreenStorm è vietata.	Treatment termico:	Nota:
Dimensioni without tolerance UNI EN 22768-1-1989	Class	Peso: g	Foglio 1 di 1